

# MIPSA

Fregaderos sintéticos



SERIE ASTRAL

MIPSA





## CARACTERÍSTICAS GENERALES LOS FREGADEROS MIPSAs

Son reversibles, \*( Excepto el modelo de 2 senos, por no ser necesario ).

Los agujeros para la instalación de grifería, mando de desagüe automático y rebosadero se realizarán siempre y cuando el cliente lo comunique.

## VENTAJAS DE OBTENER UN FREGADERO SINTÉTICO MIPSAs

- Su gama de colores y modelos junto con los acabados.
- Fregaderos resistentes a rayaduras y rayos ultravioletas.
- La superficie y textura del propio

material hace que el tacto sea agradable en el momento de uso.

- La composición de sus materiales compactada y coloreada le da homogeneidad inalterable de sus colores.
- Este material es resistente al desgaste por roces continuados en condiciones normales.

\* Es conveniente no usar el fregadero como zona de cortes.

## INSTRUCCIONES DE USO Y LIMPIEZA

- El fregadero está fabricado con materiales resistentes al calor, no obstante aconsejamos no depositar en su superficie cacerolas calientes directamente del fuego al fregadero, recomendamos no dejar cigarrillos y

cerillas encendidas, ya que podrían originar algunas marcas en la superficie del fregadero difíciles de eliminar.

El fregadero es resistente a los detergentes domésticos normales, recomendamos evite utilizar productos abrasivos de uso no doméstico, estropajos de lana metálica o acero, así como disolventes, sosa cáustica y acetonas.

La práctica totalidad de las manchas que surgen con el uso normal, pueden ser fácilmente eliminadas con agua y jabón. En las manchas persistentes deje actuar el agua jabonosa durante un tiempo, para que la suciedad se disuelva, agregue si es necesario unas gotas de limón o vinagre.



### Modelo Medidas

#### SOL



Encastre: Ø405 mm.  
Ancho: Ø435 mm.

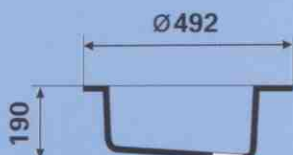
### Modelo Medidas

#### JÚPITER



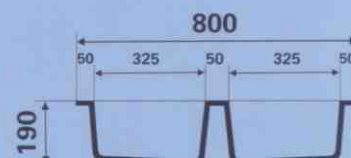
Encastre: 790x465 mm.  
Ancho: 495 mm.

#### TIERRA



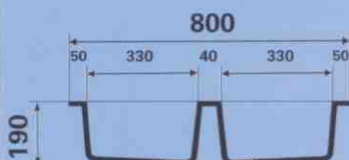
Encastre: Ø460 mm.  
Ancho: Ø492 mm.

#### URANO



Encastre: 770x405 mm.  
Ancho: 435 mm.

#### NEPTUNO



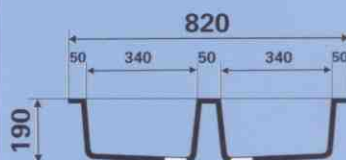
Encastre: 770x405 mm.  
Ancho: 435 mm.

#### ORIÓN



Encastre: 800x470 mm.  
Ancho: 500 mm.

#### SATURNO



Encastre: 790x450 mm.  
Ancho: 480 mm.

#### VENUS



Encastre: 790x450 mm.  
Ancho: 480 mm.

**Modelo****Medidas****PLUTÓN**

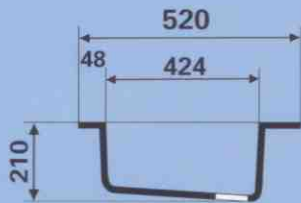
Encastre: 790x450 mm.  
Ancho: 480 mm.

**NEREIDA**

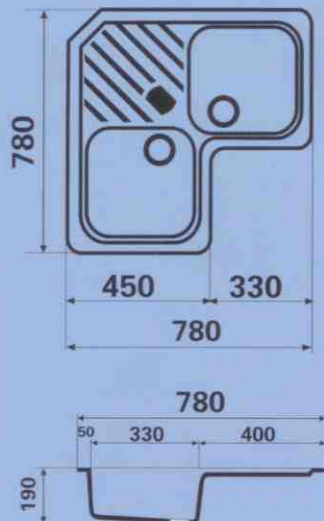
Encastre: 790x470 mm.  
Ancho: 500 mm.

**HALLEY**

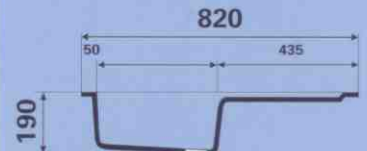
Encastre: 940x470 mm.  
Ancho: 500 mm.

**APOLO**

Encastre: 490x470 mm.  
Ancho: 500 mm.

**MARTE**

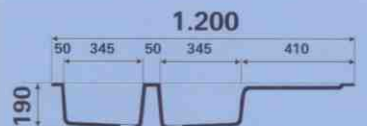
Encastre: Según plantilla  
Ancho: 780 mm.

**Modelo****Medidas****MERCURIO**

Encastre: 790x450 mm.  
Ancho: 480 mm.

**TITÁN**

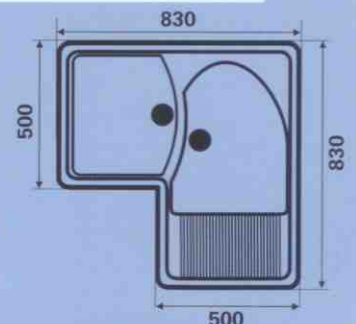
Encastre: 1.140x450 mm.  
Ancho: 480 mm.

**TRITÓN**

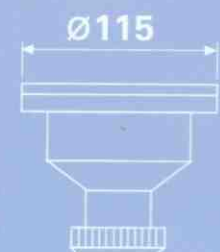
Encastre: 1.170x470 mm.  
Ancho: 500 mm.

**PALAS**

Encastre: 600x470 mm.  
Ancho: 500 mm.

**COSMOS**

Encastre: Según plantilla  
Alto: 200 mm

**Accesorios y recambios  
inoxidable****Válvula de cestillo**

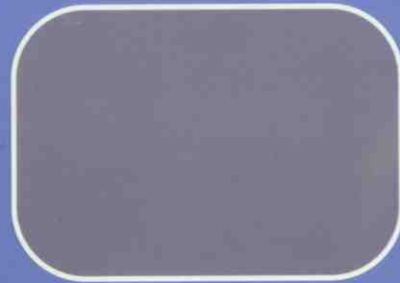
# Gama de colores disponibles para todos los modelos



blanco



tierra francia



metalizado



negro



granito arena



granito gris



granito miel

\* Otros colores,  
consultar.

Distribuidor:

**MIPSA**



c/ Arenas, 14 ( Políg. ind. Santa Anna III)  
08251 SANTPEDOR ( BARCELONA )  
Tel. 93 827 26 56 - Fax 93 827 23 61  
[www.mipsa.es](http://www.mipsa.es) / E-mail : [info@mipsa.es](mailto:info@mipsa.es)